

Требования к помещению, в котором устанавливается Powerware 9340:

- Не допускается высокая температура и влажность помещения. Для максимального срока службы батарей рекомендуется поддерживать температуру окружающей среды в диапазоне от 15 до 25С. Допустимая относительная влажность 5%-95%
- Необходимо обеспечить защиту ИБП от попадания химических элементов и влаги.
- Если отверстие для выхода охлаждающего воздуха находится на верхней панели ИБП (стандартное исполнение), то с задней и боковых сторон PW 9340 не требуется оставлять свободное пространство, ИБП можно установить вплотную к стене. Над верхней поверхностью ИБП следует оставить не менее 250 мм свободного пространства.
- Если отверстие для выхода охлаждающего воздуха находится на задней панели ИБП (опция, оговаривается при заказе), то за задней стенкой ИБП необходимо оставить не менее 200 мм свободного пространства. Всегда оставляйте свободное пространство 250 мм над ИБП. Над верхней поверхностью ИБП следует оставить не менее 250 мм свободного пространства.
- Перед фронтальной панелью ИБП следует оставить не менее 1м свободного пространства для доступа внутрь при техническом обслуживании или ремонте.

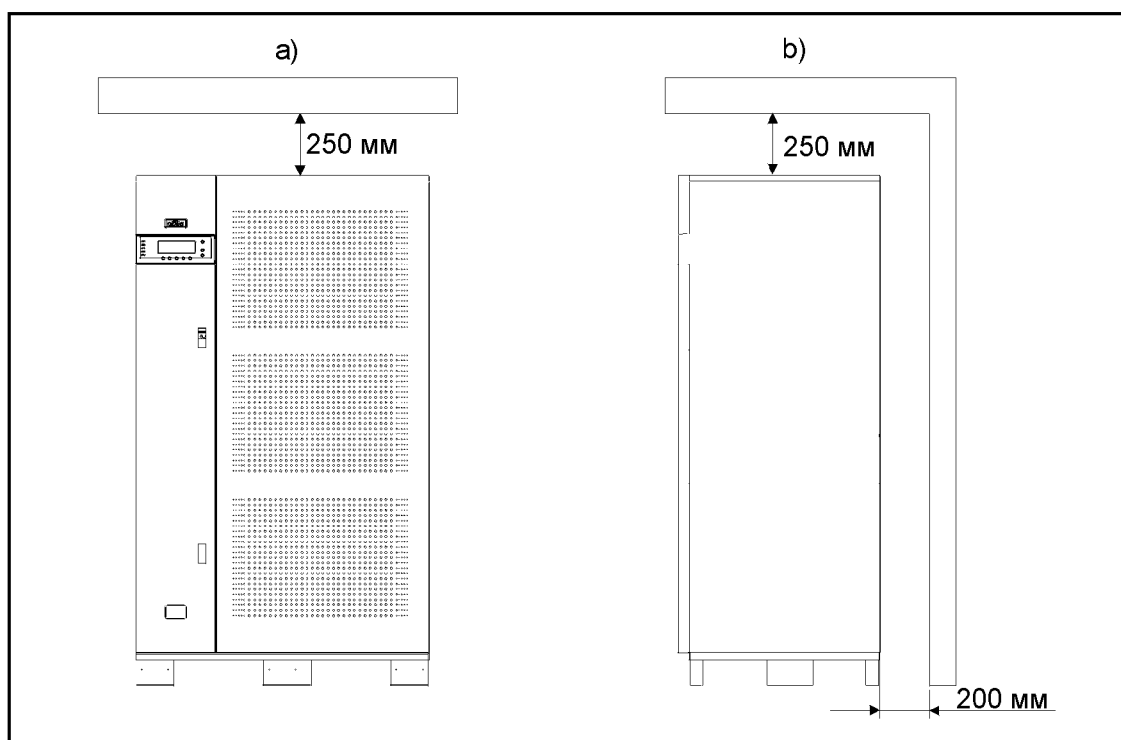


Рисунок 1. Требования к вентиляции и свободному пространству для ИБП PW 9340 мощностью 80 – 130 кВА.

- а) Отверстие для выхода охлаждающего воздуха находится на верхней панели.
 б) Отверстие для выхода охлаждающего воздуха находится на задней панели.

- При планировании установки необходимо принимать во внимание нагрузку на пол, так как ИБП и шкафы батарей имеют большой вес. Прочность поверхности, на которую производится установка, должна быть достаточной для сосредоточенных и распределённых нагрузок, приведённых в таблице PW 9340.1.

Таблица PW 9340.1. Нагрузки на пол шкафов ИБП и шкафов батарей.

Шкафы ИБП	Размеры, ШхГхВ (мм)	Вес, кг	Распределённая нагрузка, кг/м ²
ИБП мощностью 80 – 130 кВА	1110x766x1917	990	1175
Шкафы батарей			

H250	980x766x1920	1050	1438
H300	980x766x1920	1200	1644
H350	980x766x1920	1350	1849
CD270	980x766x1920	1200	1644
CD310	980x766x1920	1300	1781
CD370	980x766x1920	1450	1986

- Шкафы батарей могут устанавливаться с любой из боковых сторон ИБП или, даже, в отдельном месте. Предпочтительно шкафы батарей устанавливать рядом с ИБП. Все силовые соединительные кабели могут подводиться через верхнюю, нижнюю панели и боковые панели ИБП или батарей (см рис. PW 9340.1).

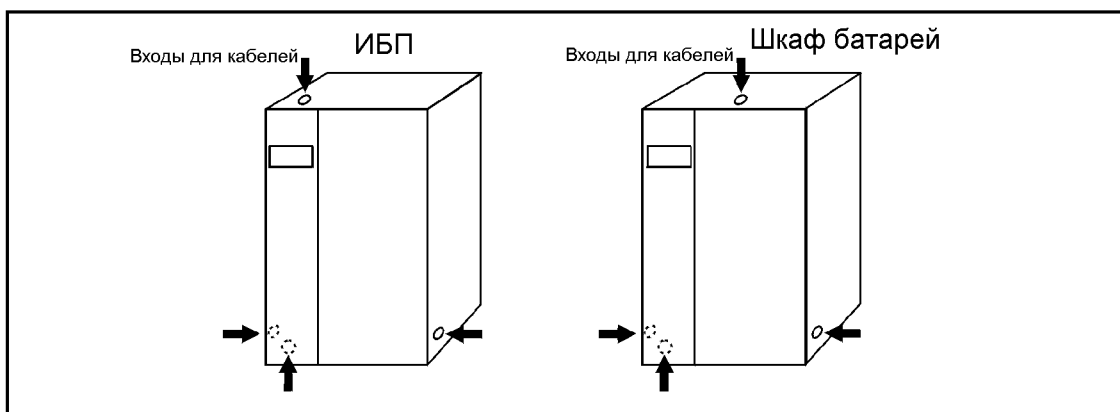
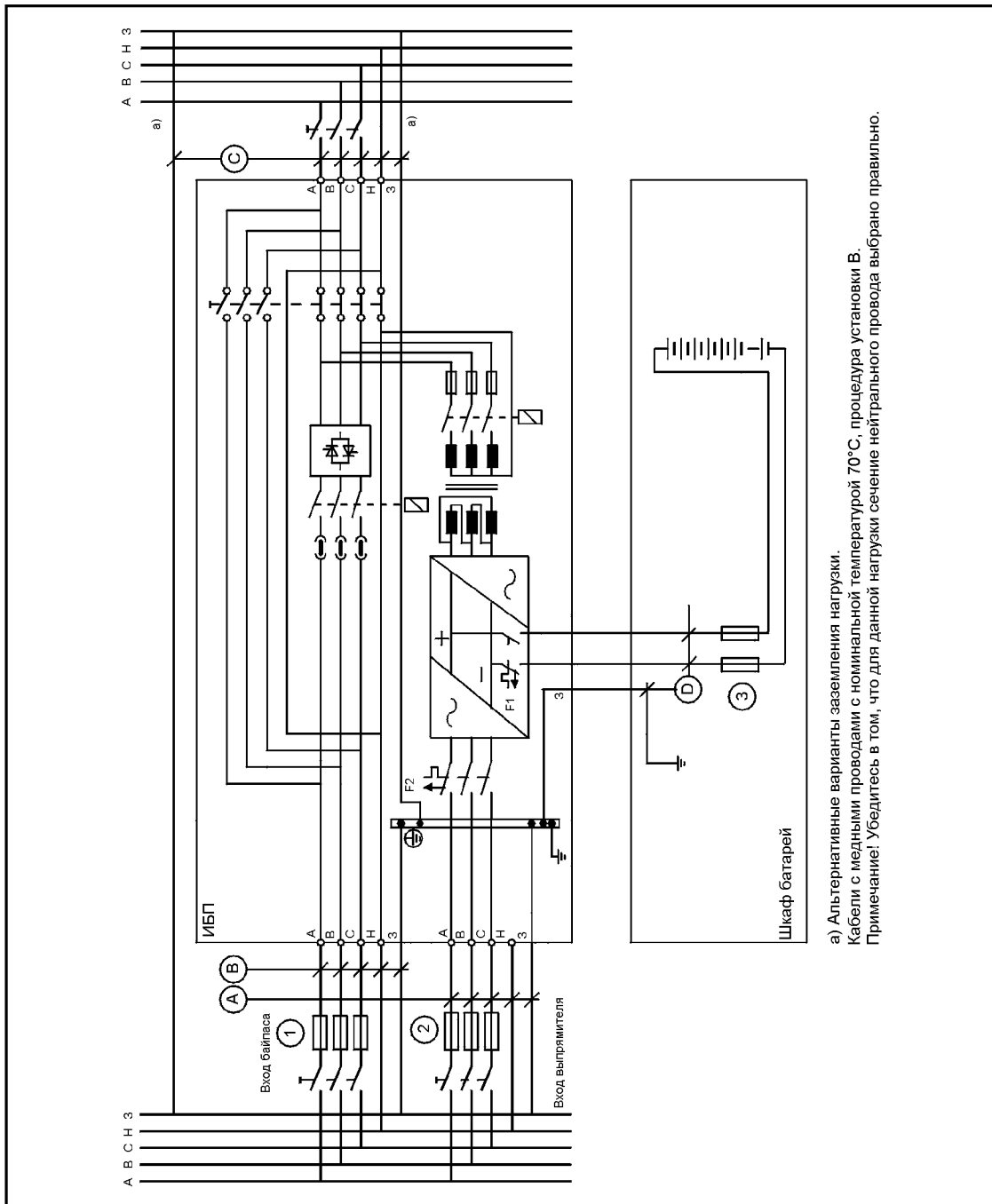


Рисунок PW 9340.1. Подключение шкафов батарей к ИБП

- Планирование электрической проводки и установка ИБП должны выполняться только квалифицированным персоналом. В ИБП предусмотрены следующие силовые соединения:
 - 🖥 3 фазы и «земля» для входа выпрямителя (также не функционирующая точка подключения нейтрального провода, если он используется);
 - 🖥 3 фазы, «нейтраль» и «земля» для входа байпаса;
 - 🖥 3 фазы, «нейтраль» и «земля» для выхода на нагрузку;
 - 🖥 «плюс», «минус» и «земля» для батарей.
- Электрические схемы подключения PW 9340 приведены ниже, на рис. PW 9340.2 – PW 9340.3.



а) Альтернативные варианты заземления нагрузки.
 Кабели с медными проводниками с номинальной температурой 70°C, процедура установки В.
 Примечание! Убедитесь в том, что для данной нагрузки сечение нейтрального провода выбрано правильно.

Рисунок PW 9340.2 Пятипроводная установка PW 9340 мощностью 80 - 130 кВА с двумя входами

Таблица PW 9340.2. Параметры предохранителей и кабелей для пятипроводных установок ИБП мощностью 80 - 1300 кВА с двумя входами.

Номера предохранителей и буквы кабелей относятся к номерам/буквам на рисунке PW 9340.2.

Мощность	Предохран. 1	Предохран. 2	Предохран. 3	Кабель 1	Кабель I	Кабель C	Кабель I
80 кВА	125 А	160 А	400 А	70 мм ²	50 мм ²	50 мм ²	95 мм ²
100 кВА	160 А	200 А	400 А	95 мм ²	70 мм ²	70 мм ²	120 мм ²
130 кВА	200 А	250 А	400 А	120 мм ²	95 мм ²	95 мм ²	150 мм ²

Следует учесть, что кабели, поставляемые с внешними батареями, предназначены для установки батарей непосредственно рядом с ИБП.

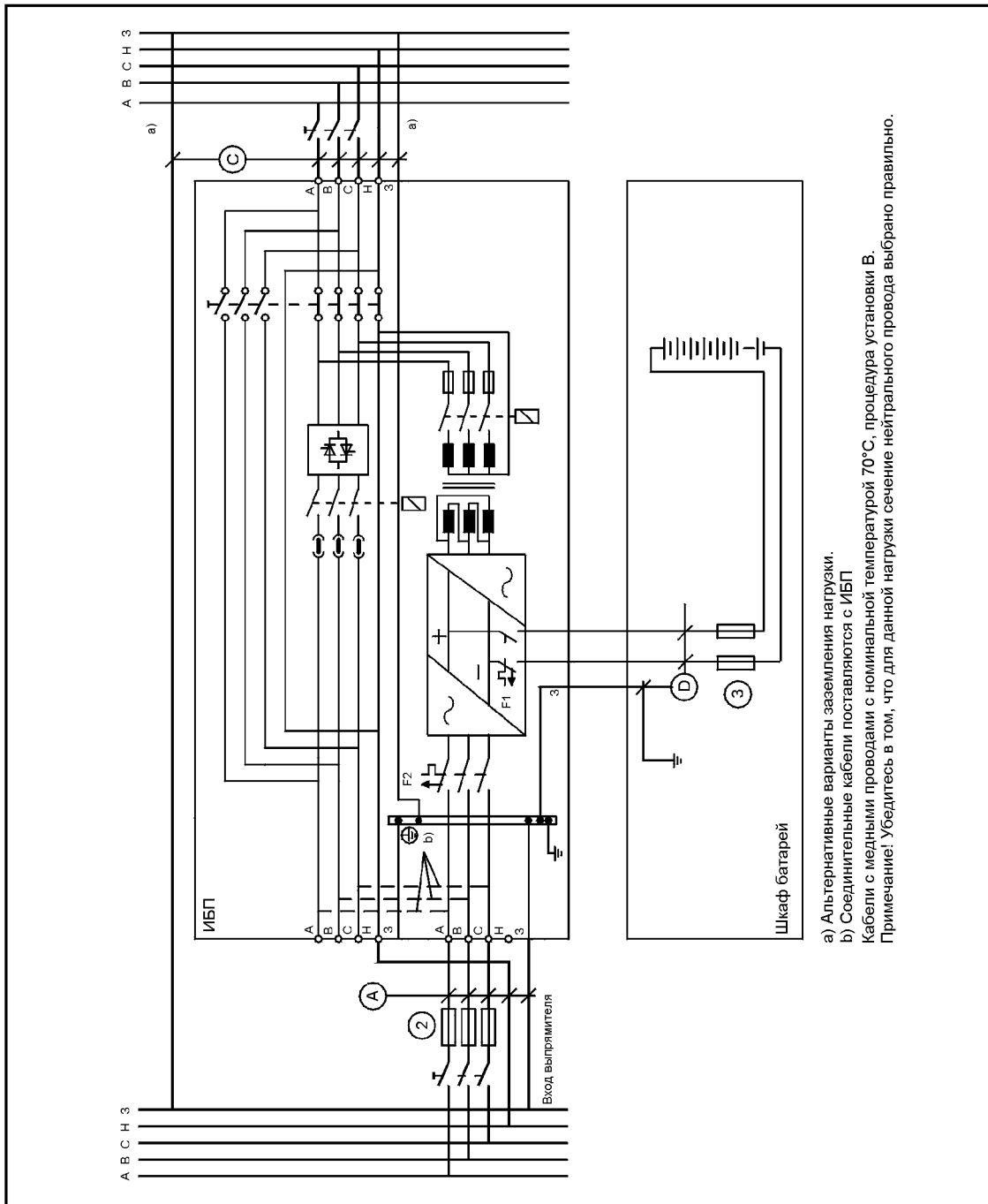


Рисунок PW 9340.3. Пятипроводная установка ИБП мощностью 80 – 130 кВА с одним входом.

Таблица 4. Параметры предохранителей и кабелей для пятипроводных установок ИБП мощностью 80 – 130 кВА с одним кабелем на входе.

Номера предохранителей и буквы кабелей относятся к номерам/буквам на рисунке PW 9340.3.

Мощность	Предохр. 2	Предохр. 3	Кабель А	Кабель С	Кабель D
80 кВА	160 А	400 А	70 мм ²	70 мм ²	95 мм ²
100 кВА	200 А	400 А	95 мм ²	95 мм ²	120 мм ²
130 кВА	250 А	400 А	70 мм ²	150 мм ²	150 мм ²

Следует учесть, что кабели, поставляемые с внешними батареями, предназначены для установки батарей непосредственно рядом с ИБП.